



TH. WITT Kältemaschinenfabrik GmbH

Lukasstrasse 32, D-52070 Aachen

Tel. +49-241-18208-0, Fax. +49-241-18208-490

<https://www.th-witt.com>, sales@th-witt.com

Stand der Dokumentation: August 2019

3133-603_D_2019_08

Inhaltsverzeichnis

1. EINLEITUNG	3
1.1 Verwendungszweck.....	3
1.2 Sicherheitsbestimmungen.....	3
1.3 Haftungsausschluss.....	4
2. GEWÄHRLEISTUNGSBESTIMMUNGEN.....	4
3. TECHNISCHE INFORMATION	5
3.1 Lieferumfang	5
Optionaler Lieferumfang.....	5
4. TECHNISCHE DATEN.....	5
4.1 Materialien.....	5
4.2 Zugelassene Medien	6
4.3 Abmessungen.....	6
4.4 Schnittzeichnungen	6
4.5 Funktionsbeschreibung.....	7
4.6 Öl-Sammelbehälter und Ablassbehälter	7
4.7 Öl-Sammel- und Verteilbehälter	8
5. TRANSPORT UND LAGERUNG	9
6. MONTAGE.....	9
7. INBETRIEBNAHME	10
7.1 Vor Inbetriebnahme	10
8. BETRIEB	10
9. WARTUNG UND INSPEKTION	10
10. OPTIONALER FÜLLSTANDSENSOR	11
10.1 Mechanischer Einbau	11
11. OPTIONALE KURBELWANNENHEIZUNG	12
11.1 Mechanischer Einbau	12

1. EINLEITUNG

Bitte lesen Sie die komplette Betriebsanleitung sorgfältig, bevor Sie den HDB auswählen, in Gebrauch nehmen oder Wartungsarbeiten durchführen wollen.

1.1 Verwendungszweck

Der HDB Ölsammelbehälter dient ausschließlich zum Sammeln von sich absetzendem, unlöslichem Kältemittel-Öl in Kältemittelkreisläufen. Bei Tieftemperaturanwendungen kann das Öl im HDB angewärmt werden.

1.2 Sicherheitsbestimmungen





Sämtliche Arbeiten an Kälteanlagen dürfen nur von sachkundigem, im Umgang mit Kälteanlagen geschultem Personal durchgeführt werden. Die Sicherheitsvorschriften und Unfallverhütungsmaßnahmen im Umgang mit Kältemittel sind zu beachten.

Die gültigen Richtlinien zum Errichten und Betreiben von Kälteanlagen, z.B. EN 378 sind zu beachten.

Am Aufstellungsort des jeweiligen Landes gültige Gesetzesvorschriften über die Inbetriebnahme und den Betrieb von Druckgeräten sind zu befolgen.

Die auf dem Typenschild und den Zeichnungen angegebenen Temperatur- und Druckangaben dürfen auf keinen Fall überschritten werden.

Rettungs- und Fluchtwege sind zu kennzeichnen und deren uneingeschränkte Nutzung ist sicherzustellen.

	Druckbehälter die von anderen Teilen der Kälteanlage abgesperrt werden können, müssen gemäß EN 378 mit einer Druckentlastungseinrichtung ausgerüstet werden, um eine unzulässige Drucksteigerung zu verhindern.
	Schweißarbeiten dürfen (außer an den vorgesehenen Anschlüssen) am Druckbehälter nicht vorgenommen werden, sonst verlieren die Bescheinigungen ihre Gültigkeit.
	Wenn ein Elektroheizstab zum Einsatz kommt, ist der elektrische Anschluss von einer Elektrofachkraft auszuführen, gemäß den einschlägigen Sicherheitsvorschriften. Dabei ist zu berücksichtigen, dass sich Schwitzwasser auf der Oberfläche des HDB bildet.
	Um Personen vor Verbrennungen oder Erfrierungen zu schützen, ist in Abhängigkeit der Temperatur (unter -10°C bzw. oberhalb von $+60^{\circ}\text{C}$) ein Schutz vorzusehen, z.B. Isolation.

Entsprechende Brandschutzmaßnahmen sind vorzunehmen, um ein unzulässiges Überhitzen des Druckbehälters zu verhindern.

Vor der Inbetriebnahme sind die Sicherheitseinrichtungen zu überprüfen. Die Überprüfung der Sicherheitseinrichtungen hat weiterhin nach einer Demontage oder einem Ansprechen zu erfolgen.

1.3 Haftungsausschluss

Auch bei bestimmungsgemäßer Verwendung können Gefahren für Leib und Leben des Benutzers oder Dritter bzw. Beeinträchtigungen der Maschine und anderer Sachwerte entstehen.

Übersetzungen werden nach bestem Wissen durchgeführt. Eine irgendwie geartete Haftung für Übersetzungsfehler können wir nicht übernehmen.

Gegenüber Darstellungen und Angaben dieser Betriebsanleitung sind technische Änderungen, die zur Verbesserung des Produktes notwendig sind, vorbehalten.

2. GEWÄHRLEISTUNGSBESTIMMUNGEN

Zur Vermeidung von Unfällen und zur Sicherung der Anlagensicherheit dürfen an dem HDB weder Veränderungen noch Umbauten vorgenommen werden, die durch die TH.WITT KÄLTEMASCHINENFABRIK GmbH nicht ausdrücklich genehmigt worden sind.

Diese Betriebsanleitung enthält die international genormten SI-Maßeinheiten.

Alle Angaben und Hinweise für die Bedienung und Instandhaltung des Druckbehälters erfolgen unter Berücksichtigung unserer bisherigen Erfahrungen und Erkenntnissen nach bestem Wissen.

Eine Haftung oder Gewährleistung ist ausgeschlossen, wenn:

- die Hinweise und Anweisungen der Betriebsanleitung nicht beachtet werden,
- der HDB einschließlich zugehöriger Einrichtungen fehlerhaft bedient wird bzw. deren Handhabung nicht dem vorgeschriebenen Ablauf entspricht,
- der HDB, entgegen seiner Bestimmung, zweckentfremdet genutzt wird,
- Schutzeinrichtungen nicht benutzt oder außer Funktion gesetzt werden,
- Funktionsänderungen jeder Art ohne unsere schriftliche Zustimmung durchgeführt werden,
- beim Betrieb des HDB einschlägige Sicherheitsbestimmungen und Unfallverhütungsvorschriften nicht beachtet werden



3. TECHNISCHE INFORMATION

3.1 Lieferumfang

- **HDB Behälter in Edelstahl**, gefertigt nach AD2000 und DGRL
- **Stutzen DN40** für Kältemittel-/Ölgemisch (ON400)
- **Stutzen DN25** für Sicherheitsventil (ON610)
- **Stutzen DN40** Anschluss BDP/Verteilung (ON410)
- **Stutzen DN25** für Ausgleichsleitung/Reserve (ON611)
- **Stutzen G $\frac{1}{2}$ "** Min/Max. Stand +Verschlusschraube (ON520/21)
- **Ölablassstutzen** mit EA10GB/VA (ON500)
- **SSV6 Schnellschlussventil** Anschluss an EA10 (lose)
- **Tauchhülse G $\frac{1}{2}$ "** Anschluss für optionalen Heizstab (ON510)
- **Befestigungshülsen M12** oben/unten
- **Befestigungskonsolen inkl. Befestigungsmaterial**

Optionaler Lieferumfang

- Elektrischer Heizstab 200 W
- Ölsensor G $\frac{1}{2}$ "
mit gekammerter Dichtung
zum Einbau in Min/Max Stutzen
- Überströmventil
- BDP für die automatische
Ölrückführung inkl. Anschlussventil
- EA10GBL/VA für Manometer
- Manometer mit Stativ

4. TECHNISCHE DATEN

Gesamtvolumen	[ltr]	39
Max. Füllmenge	[ltr]	34
Nutzbares Fördervolumen	[ltr]	30
Probeüberdruck	[bar]	42,6
Zulässiger Betriebsüberdruck	[bar +100°C / -10°C]	25
	[bar -10°C / -60°C*]	18,75

4.1 Materialien

Gehäuse	1.4541 / 1.4301
Stutzen	1.4541

4.2 Zugelassene Medien

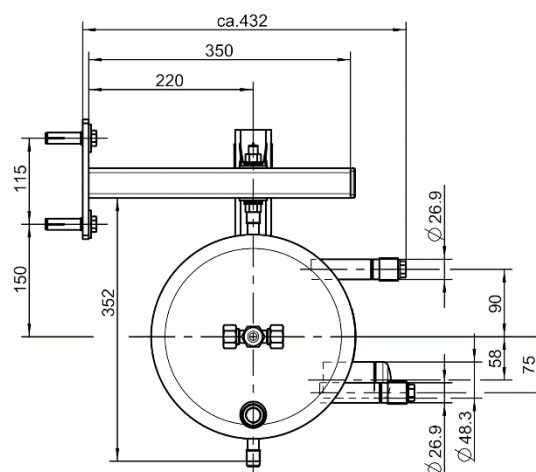
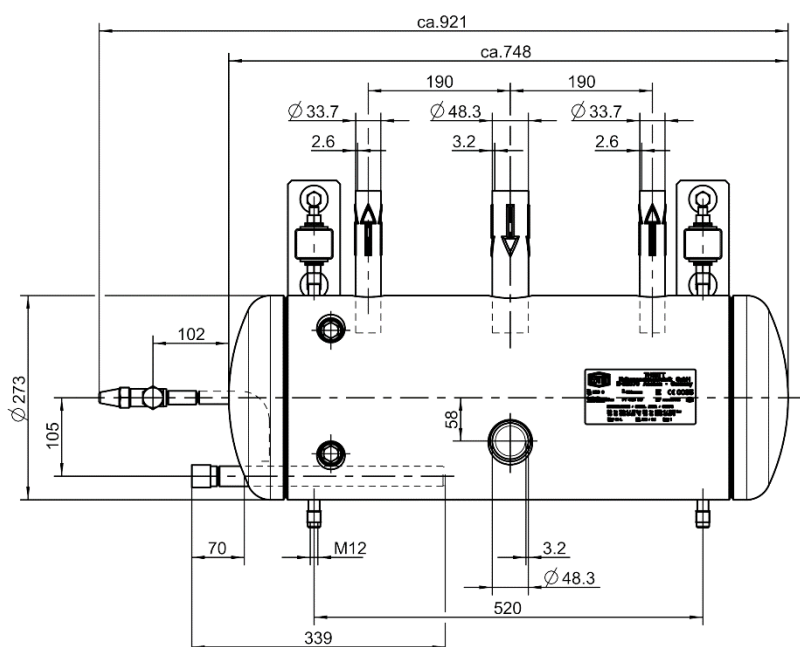
Der HDB ist für den Betrieb mit NH₃ und den üblichen Kältemaschinenölen vorgesehen und kann unter Beachtung der maximal zulässigen Drücke mit diesen betrieben werden.

4.3 Abmessungen

Abmessungen, Herstelljahr, Volumen, max. Füllmenge, Leergewicht, Druck- / Temperaturbereich, Gruppe der zu verwendenden Fluide und verwendete Materialien sind in den Zeichnungen und Bescheinigungen zum Auftrag vermerkt.

Der Druckbehälter ist durch geeignete Maßnahmen (Aufstellung, Isolierung, etc.) vor höheren Temperaturen zu schützen.

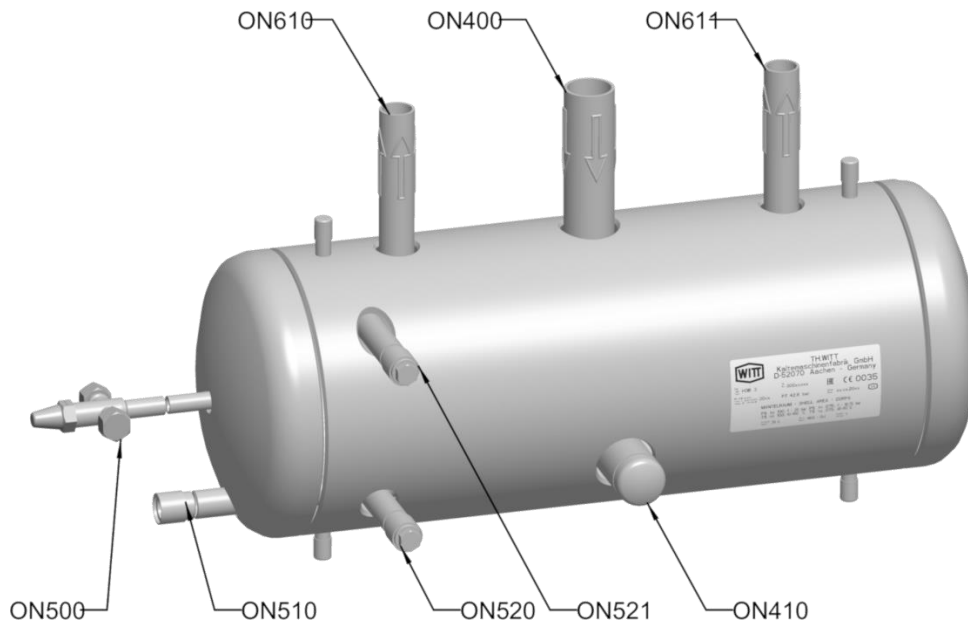
4.4 Schnittzeichnungen



max. Füllmenge: 34 Liter
max. filling: 34 litres

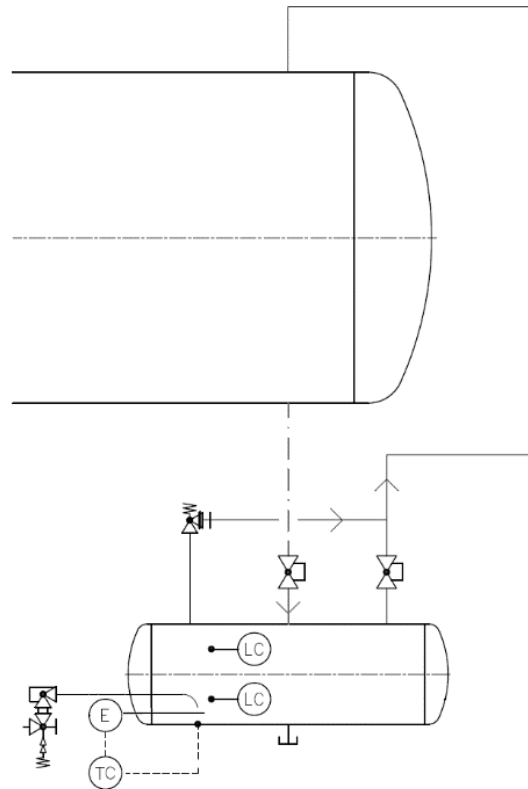
4.5 Funktionsbeschreibung

Der HDB dient als Sammelbehälter für Kältemaschinenöl das sich im Kältemittel-Abscheider absetzt.



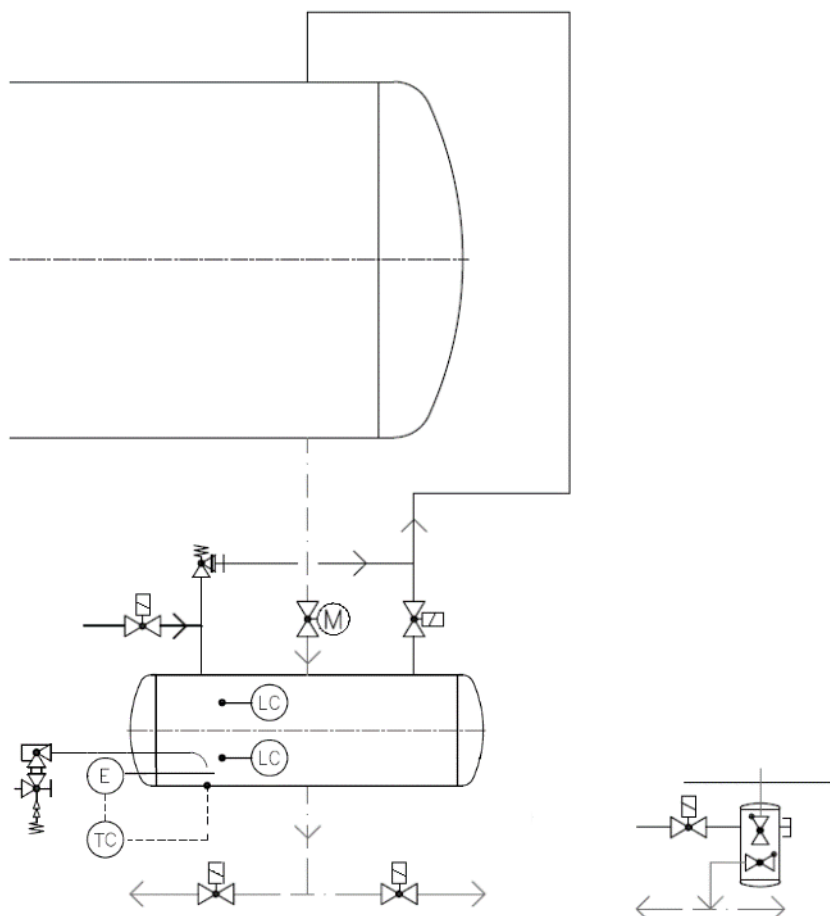
4.6 Öl-Sammelbehälter und Ablassbehälter

Zum Ölablass sind die Absperrventile (**ON400** Zulaufleitung) und (**ON611** Ausgleichleitung) zu schließen. Durch Wärmeeintrag der Umgebung baut sich ein Druck im HDB auf, der bewirkt, dass Öl über das Ölablassventil (**ON500**) und Schnellverschlussventil abgelassen werden kann. Um den Vorgang zu beschleunigen kann optional ein Heizstab (**ON510**) angeschlossen werden. Nach Ablassen des Öles sind die Absperrventile (**ON400**) und (**ON611**) wieder zu öffnen. Mit dem Sicherheitsüberströmventil (**ON610**) ist abzusichern, dass keine unzulässige Druckerhöhung (über 25 bar) im Behälter auftritt. Optional kann an den Meßstutzen (**ON520**) und (**ON521**) der Öl-Füllstand (MIN/MAX) als Kontrolle genutzt werden.



4.7 Öl-Sammel- und Verteilbehälter

Zur Nutzung des HDB als Ölverteilter (zur Ölrückführung zum Verdichter) ist zu den unter Pkt. 4.6 bereits beschriebenen Funktionen und Bedienungen der Verteilstutzen (**ON410**) zu verwenden. Sollte der Druck im Sammelbehälter nicht ausreichen, um das Öl bis in den Verdichter zurückzuführen, kann zusätzlich über ein bauseits zu erstellenden Heißgasanschluss das Öl zusätzlich ausgetrieben werden. Alternativ kann auch das automatische Ölrückführsystem (BDP) am Stutzen (**ON410**) angeschlossen werden. Der Ausschub des Öles erfolgt ebenfalls hier über Druck (siehe Betriebsanleitung BDP). Die Besonderheiten bei Rückführung von Öl bei Schrauben- bzw. Kolbenverdichter ist zu beachten (Herstellerdokumentation). Für eine Automatisierung der Ölrückführung können alle Ventile mit Antrieben versehen werden und die optionale Füllstandsüberwachung (**ON520 / Min**) und (**ON521 / Max**) als zusätzliche Regelgröße verwendet werden.



5. TRANSPORT UND LAGERUNG

Alle Öffnungen (Stutzen, etc.) sind mit gelben Kunststoff-Schutzkappen versehen, die den Eintrag von Wasser, Schmutzpartikeln, etc. verhindern.

Die Lagerung sollte trocken und vor Schmutz geschützt erfolgen. Wird eine Lagerung des HDB von mehr als zwei Monaten oder ein Überseetransport vorgesehen, so kann der HDB **optional** aus Gründen der möglichen Kondensatbildung mit Schutzgas gefüllt werden.

Wenn der HochDruckBehälter HDB im Werk mit Schutzgas gefüllt wurde, müssen die zum Verschließen angebrachten Blechronden unmittelbar vor der Einbindung des HDB in den Kältekreislauf entfernt werden. Es ist darauf zu achten, daß bei den Anschlussarbeiten keine Schleifspäne oder Schmutz auf die Oberfläche oder in den HDB gelangt! Falls erforderlich ist der Druckbehälter innen sowie außen gründlich zu reinigen.

Beim Transport können die Befestigungshülsen M12 z.B. zusammen mit einer Augenschraube verwendet werden. Falls andere Transport- und Hebevorrichtungen genutzt werden, ist darauf zu achten, daß der Behälter und die Anschlüsse nicht beschädigt / verbogen werden.

6. MONTAGE

Verpackungsmaterial und die gelben Kunststoff-Schutzkappen, die alle Öffnungen (Stutzen, etc.) schützen, müssen unmittelbar vor der Montage entfernt werden.

Bitte beachten Sie bei der Montage unbedingt die zum Auftrag gehörenden Zeichnungen! Der planende Kälteingenieur hat dafür zu sorgen, daß die notwendige Ausstattung mit Sicherheits- und Regelorganen den individuellen Anforderungen angepaßt wird.

Der HDB Ölsammelbehälter ist für die Aufstellung in Gebäuden ausgelegt. (Erdbeben, Verkehrs-, Wind- und Schneelasten werden bei der Statik nicht berücksichtigt.). Die Außenaufstellung ist nur mit schriftlicher Genehmigung der TH.WITT KÄLTEMASCHINENFABRIK GmbH möglich.

Sehen Sie genügend Platz für Inspektions- bzw. Wartungsarbeiten und Isolierung vor. Abbläs-, Sicherheits- und Schnellschlußventile müssen gut zugänglich sein.



Sämtliche Abblaseleitungen müssen nach den Regeln der Technik (z.B. EN 378) so verlegt werden, daß keine Personen gefährdet werden können.



Es ist darauf zu achten, dass der Zulaufstutzen am Abscheider an der tiefsten Stelle des Abscheiders angeordnet wird, damit das Öl ungehindert zum HDB fließen kann.



Beim Anschweißen der Rohrleitungen an die dafür vorgesehenen Stutzen (bzw. Ventile) ist auf spannungsfreie Montage zu achten!



Es dürfen keine Zusatzkräfte auf Stutzen oder den HDB aufgebracht werden.



Beim Einsatz eines Heizstabes sollte zur Verbesserung des Wärmeübergangs Wärmeleitpaste verwendet werden.

7. INBETRIEBNAHME

Die Inbetriebnahme des HDB darf erst erfolgen, wenn eine Sicherheitsanalyse der Gesamtanlage vorgenommen wurde.

7.1 Vor Inbetriebnahme

Nach der Montage ist das gesamte Rohrleitungssystem einer gründlichen Sichtprüfung zu unterziehen. Alle Schraub- und Flanschverbindungen sind nachzuziehen. Danach ist die Anlage einer Dichtigkeits- und Druckprüfung zu unterziehen, die zu dokumentieren ist. Dabei sollte besonders auf Schweißnähte geachtet werden, die nach der werksseitigen Prüfung durchgeführt wurden und auf eventuell vorhandene Flansch- oder Schraubverbindungen.

Es ist insbesondere vor der Inbetriebnahme zu prüfen, dass

- alle Rohrleitung entsprechend den techn. Zeichnungen angeschlossen wurden und
- die erforderlichen Sicherheitseinrichtungen montiert und geprüft wurden.

8. BETRIEB

Der HDB darf nur im Bereich seiner Auslegungsdaten betrieben werden.

Die Druckentlastungseinrichtung ist gemäß Regelwerken / lokalen Bestimmungen auszuliegen und einzustellen (dabei darf der max. zulässige Druck gemäß Typenschild nie überschritten werden!)

Das Druckgerät ist für vorwiegend ruhende Druckbelastung mit höchstens 1000 Vollastwechseln ausgelegt. Die Druckschwankungsbreite darf 10% des maximalen zulässigen Druckes nicht überschreiten.



Vergewissern Sie sich regelmäßig, dass das Sicherheitsventil (**ON610**) funktionsfähig ist! Dies ist besonders vor dem Ölablass über das Schnellschlußventil sehr wichtig, um Gefahren und Verletzungen zu vermeiden.

9. WARTUNG UND INSPEKTION

Die Überprüfung des HDB einschließlich der angebrachten Sicherheitsvorrichtungen hat gemäß den geltenden gesetzlichen Bestimmungen bzw. Vorschriften und techn. Regelwerken regelmäßig zu erfolgen.



Wenn Wartungsarbeiten am HDB durchgeführt werden sollen, muß dieser druck los und das Kältemittel vollständig abgesaugt sein, bevor eventuell vorhandene Verschraubungen gelöst werden. Entfernen Sie auf keinen Fall Schrauben, wenn noch Kältemittel oder Druck vorhanden ist.



Der HDB ist z.B. regelmäßig einer Sichtprüfung gemäß DIN EN 378-2 zu unterziehen. (Dies beinhaltet z.B. die äußere Sichtprüfung auf Korrosion.)

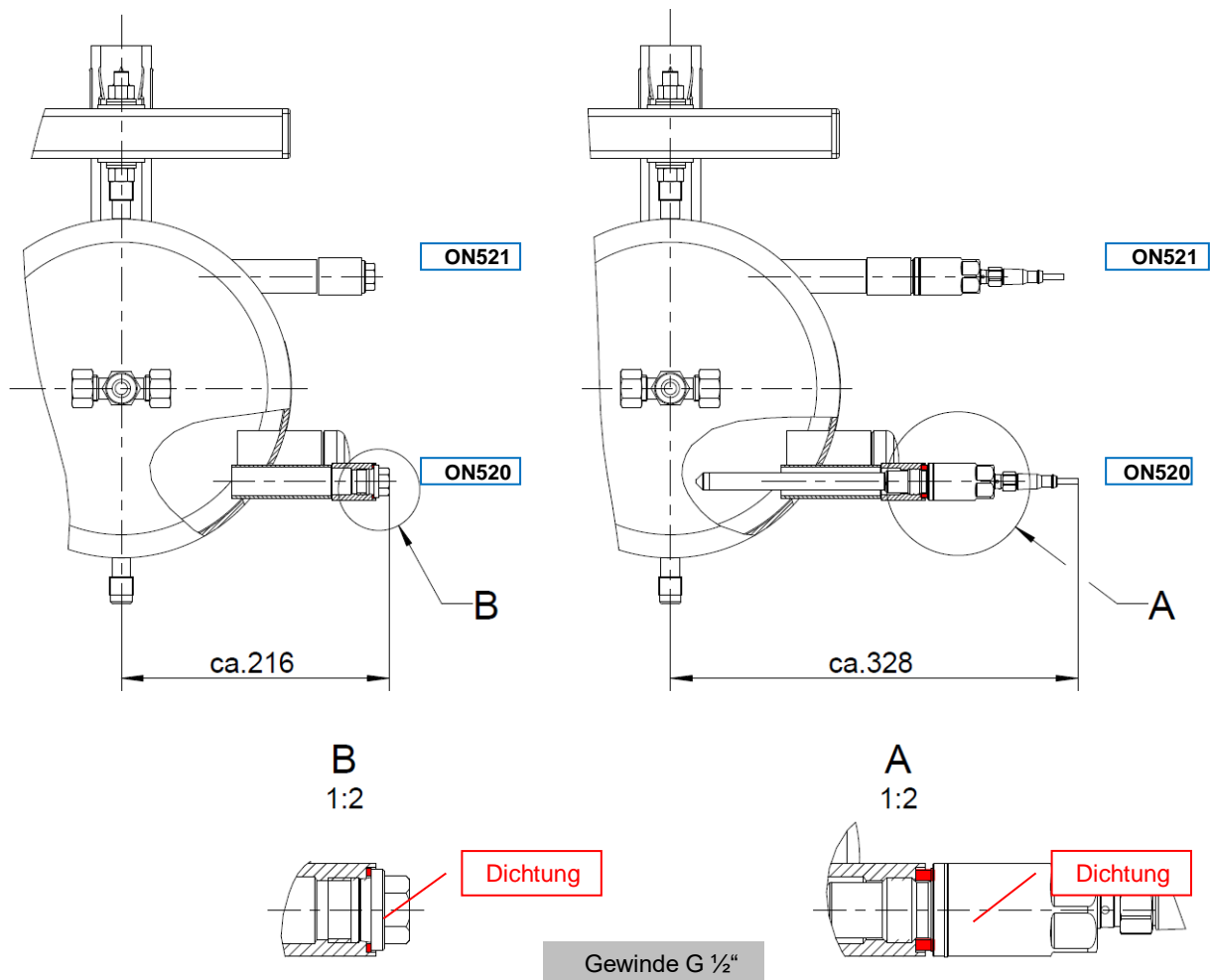
Der Korrosionszuschlag für drucktragende Bauteile aus Edelstahl beträgt 0 mm.

10. OPTIONALER FÜLLSTANDSENSOR



Eine genaue Beschreibung des Füllstandensors finden Sie in der Betriebsanleitung des Herstellers. Die Bedienungsanleitung HDB3 (W3133-6.03) gilt nur zusammen mit der genannten Hersteller-Bedienungsanleitung.

10.1 Mechanischer Einbau



Auslieferungszustand

mit optionalen Füllstandsensoren

Beim Einbau des Füllstandensors sind folgende Punkte zu beachten:

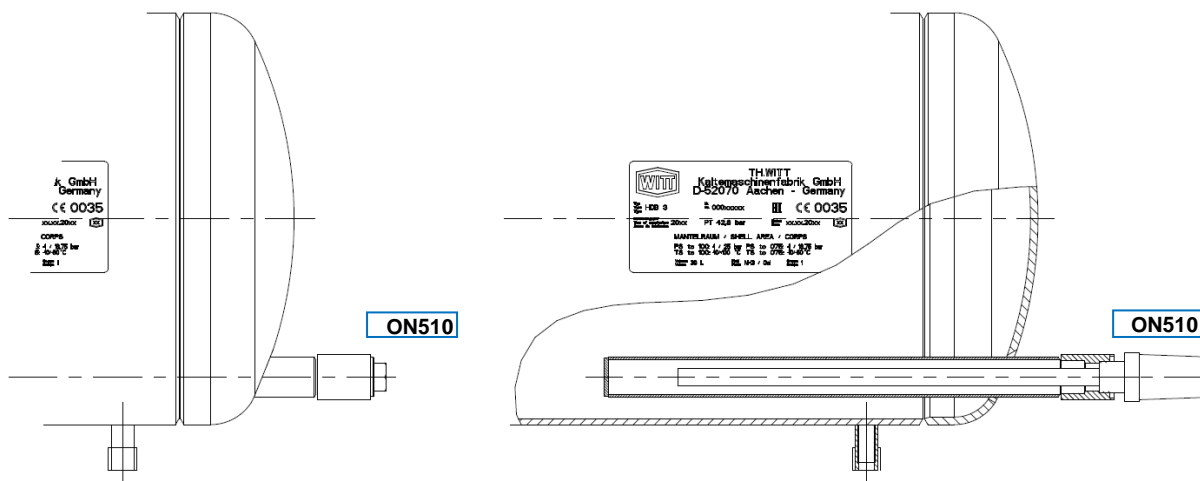
- Verschlusschraube und O-Ring entfernen (Behälter muss drucklos sein!).
- Kein zusätzliches Dichtungsmaterial (z.B. PTFE-Band) verwenden. Der Sensor muss elektrischen Kontakt zum metallischen Prozessanschluss besitzen.
- Gewinde des Sensors mit einer für den vorliegenden Anwendungsbereich geeigneten und zugelassenen Schmierpaste leicht einfetten.
- Der Sensor wird mit einem bereits montierten Dichtungssystem geliefert.
- Das max. Anzugsmoment (Sechskant SW27) beträgt 20 ... 25 Nm.
- HDB nach Montage auf Dichtigkeit prüfen.

11. OPTIONALE KURBELWANNENHEIZUNG



Eine genaue Beschreibung der Kurbelwannenheizung finden Sie in der Betriebsanleitung des Herstellers. Die Bedienungsanleitung HDB3 (W3133-6.03) gilt nur zusammen mit der genannten Hersteller-Bedienungsanleitung.

11.1 Mechanischer Einbau



Auslieferungszustand

mit optionaler Kurbelwannenheizung

Beim Einbau des Kurbelwannenheizung sind folgende Punkte zu beachten:

- Verschlusschraube und O-Ring entfernen
- Gewinde der Kurbelwannenheizung mit einer für den vorliegenden Anwendungsbereich geeigneten und zugelassenen Schmierpaste leicht einfetten.
- Wärmeleitpaste zur besseren Wärmeübertragung verwenden.